



391084 (E9FRGD1JFT0)

23L-GAS-ROHRFRIT. 1
BECKEN + 2 HALBKÖRBE

Kurzbeschreibung

Artikel Nr.

- Gas-Friteuse, 1 V-Becken 23 Ltr., Standgerät
- Beckengröße: 350x400x365 mm
 - Füllmenge min./max: 21/23 Ltr.
 - indirekt beheizt
 - Betriebstemperatur: 120-190°C
 - mit 2 Körben für halbe Beckengröße (1x 927223)
 - Unterbau geschlossen mit Flügeltür, Rechtsanschlag

Hauptmerkmale

- Thermostatische Regelung der Fett-Temperatur von 110 °C bis max. 190 °C.
- Züandsicherung zu jedem Brenner.
- Überhitzungsschutz-Thermostat als Standard bei allen Geräten.
- Fettablauf über einen Hahn in einen Auffangbehälter unter dem Becken.
- Alle wesentlichen Komponenten frontseitig gelagert für leichte Wartung.
- Piezozündung für zusätzliche Sicherheit.
- Das besondere Design der Regelschalter schützt vor Wassereindringen.
- Gerät wird serienmäßig mit vier 50 mm Edelstahlfüßen geliefert (Edelstahlfußblenden als Option).
- Serienmäßige Lieferung mit 2 Halbkörben und 1 Tür mit Rechtsanschlag für Unterschrank.
- Optionales tragbares Ölqualitätsüberwachungsgerät (Code 9B8081) für ein effizientes Ölmanagement.
- Ideal zum Braten paniertes, gebutterter oder beehelter Produkte.
- Rohrbrenner im Becken verhindern, dass Speisepartikel verbrennen und das Fett verderben und so seine Verwendungsdauer verkürzen.
- Gasgeräte ausgerüstet für die Verwendung mit Erdgas oder LPG-Gas, Umbausets standardmäßig enthalten.

Konstruktion

- Becken mit gerundeten Innenecken für einfache Reinigung.
- Das Gerät ist 930 mm tief als Arbeitsflächenergrößerung.
- Spritzschutz: IPX5
- Außenverkleidung aus Edelstahl mit Scotch Brite Schliff.
- Gerät mit rechtwinkligen Seitenkanten für bündige Verbindung der Gerät nebeneinander ohne Ritzen und Schmutzecken.
- Einteilige tiefgezogene 1,5 mm dicke Deckplatte aus Edelstahl.

Serienmäßiges Zubehör

- 1 St. Tür für offenen Unterschrank PNC 206350
- 1 St. 2 Halbkörbe für 18/23-Liter-Fritteusen PNC 927223

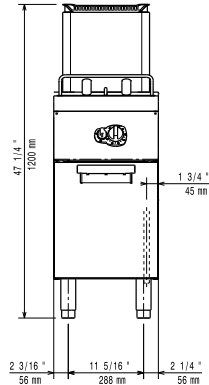
Optionales Zubehör

- Deckel für Ölbehälter für 23-Liter-Fritteusen PNC 200171
- Verbindungs-/Dichtungsmittel PNC 206086

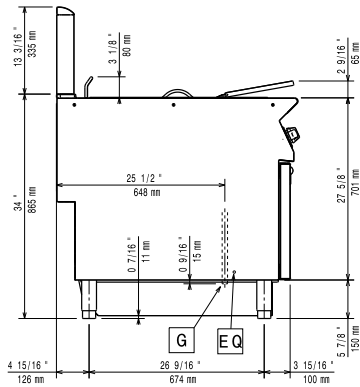
Genehmigung: _____

- | | | | | | |
|--|------------|--------------------------|---|------------|--------------------------|
| • Rückstromverhinderer, 120 mm Ø | PNC 206126 | <input type="checkbox"/> | • Druckregler für Gasgeräte | PNC 927225 | <input type="checkbox"/> |
| • Adapterring für Abgaskondensator, 120 mm Ø | PNC 206127 | <input type="checkbox"/> | • 1 Vollkorb für 18/23-Liter-Fritteusen | PNC 927226 | <input type="checkbox"/> |
| • 1 Satz geflanschte Füße | PNC 206136 | <input type="checkbox"/> | • Anti-Blockierstange für Ablaufrohr in 23-Liter-Fritteusen | PNC 927227 | <input type="checkbox"/> |
| • Front-Sockelblende, 400 mm | PNC 206147 | <input type="checkbox"/> | | | |
| • Front-Sockelblende, 800 mm | PNC 206148 | <input type="checkbox"/> | | | |
| • Front-Sockelblende, 1000 mm | PNC 206150 | <input type="checkbox"/> | | | |
| • Front-Sockelblende, 1200 mm | PNC 206151 | <input type="checkbox"/> | | | |
| • Front-Sockelblende, 1600 mm | PNC 206152 | <input type="checkbox"/> | | | |
| • 2 SEITLICHE SOCKELBLENDEN SERIE 900 | PNC 206157 | <input type="checkbox"/> | | | |
| • Front-Fußblende, 400 mm (nicht für Kühl-/Tiefkühl-Unterschrank) | PNC 206175 | <input type="checkbox"/> | | | |
| • Front-Fußblende, 800 mm (nicht für Kühl-/Tiefkühl-Unterschrank) | PNC 206176 | <input type="checkbox"/> | | | |
| • Front-Fußblende, 1000 mm (nicht für Kühl-/Tiefkühl-Unterschrank) | PNC 206177 | <input type="checkbox"/> | | | |
| • Front-Fußblende, 1200 mm (nicht für Kühl-/Tiefkühl-Unterschrank) | PNC 206178 | <input type="checkbox"/> | | | |
| • Front-Fußblende, 1600 mm (nicht für Kühl-/Tiefkühl-Unterschrank) | PNC 206179 | <input type="checkbox"/> | | | |
| • 1 Paar seitliche Fußblenden, nicht für Kühl-/Tiefkühlunterschrank | PNC 206180 | <input type="checkbox"/> | | | |
| • 2 Blenden für Servicekanal für einseitige Installation | PNC 206181 | <input type="checkbox"/> | | | |
| • Hygienedeckel für 23-Liter-Fritteuse | PNC 206201 | <input type="checkbox"/> | | | |
| • 2 Blenden für Servicekanal für Rücken-an-Rücken-Installation von Tischgeräten auf Unterbau | PNC 206202 | <input type="checkbox"/> | | | |
| • Front-Fußblende für 23-Liter-Fritteusen | PNC 206203 | <input type="checkbox"/> | | | |
| • Fettablauf-Verlängerungsrohr für Fritteusen | PNC 206209 | <input type="checkbox"/> | | | |
| • 4 Füße für Sockelaufstellung (nicht für Serie 900 Stand-Grillgerät) | PNC 206210 | <input type="checkbox"/> | | | |
| • Rückseitiger Abgaskamin, 400 mm | PNC 206303 | <input type="checkbox"/> | | | |
| • RÜCKS. HANDLAUF 800 MM - MARINE | PNC 206308 | <input type="checkbox"/> | | | |
| • RÜCKS. HANDLAUF 1200 MM - MARINE | PNC 206309 | <input type="checkbox"/> | | | |
| • Abgaskondensator für Halbmodul, 120 mm Ø | PNC 206310 | <input type="checkbox"/> | | | |
| • Tür für offenen Unterschrank | PNC 206350 | <input type="checkbox"/> | | | |
| • Halterung für Rollen und Füße für 23-Liter-Fritteusen und Nudelkocher (900XP) | PNC 206372 | <input type="checkbox"/> | | | |
| • Rückwandverkleidung - 600 mm (XP700-900) | PNC 206373 | <input type="checkbox"/> | | | |
| • Rückwandverkleidung - 800 mm (XP700-900) | PNC 206374 | <input type="checkbox"/> | | | |
| • Rückwandverkleidung - 1000 mm (XP700-900) | PNC 206375 | <input type="checkbox"/> | | | |
| • Rückwandverkleidung - 1200 mm (XP700-900) | PNC 206376 | <input type="checkbox"/> | | | |
| • 2 Seitenblenden für freistehende Geräte | PNC 216134 | <input type="checkbox"/> | | | |
| • 2 Halbkörbe für 18/23-Liter-Fritteusen | PNC 927223 | <input type="checkbox"/> | | | |

Front

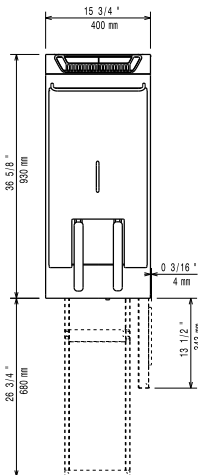


Seite



EQ = Equipotentialschraube
 G = Gasanschluss

oben


Gas

Gasleistung:	19 kW
Standardgasart:	Erdgas
Gasart, Option:	Erdgas
Gaszufuhr:	1/2"

Schlüsselinformation

Beckenabmessungen (Nutzinhalt) Länge:	350 mm
Beckenabmessungen (Nutzinhalt) Höhe:	365 mm
Beckenabmessungen (Nutzinhalt) Tiefe:	400 mm
Beckeninhalt:	21 lt MIN; 23 lt MAX
Thermostatbereich:	110 °C MIN; 190 °C MAX
Nettogewicht:	65 kg
Versandgewicht:	74 kg
Versandhöhe:	1350 mm
Versandlänge:	460 mm
Versandtiefe:	1020 mm
Versandvolumen:	0.63 m ³
Zertifizierungsgruppe	N9FG2

Bei Aufstellung des Geräts auf oder neben ein temperaturempfindliches Möbel o. ä. muss ein Sicherheitsabstand von ca. 150 mm eingehalten oder eine Isoliervorrichtung installiert werden.